

MISTRAL Mono emisione

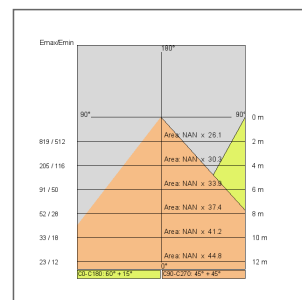
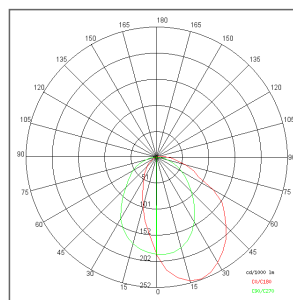
COD: E8657

Uso:
Externo
Instalación:
Fijación a Pared
Cuerpo/Estructura:
Estructura de chapa de aluminio EN AB-47100
Recubrimiento:
Recubrimiento en polvo de poliéster con tratamiento especial para exterior (granallado, decapado, 3 lavados, fluorcirronización, imprimación en polvo epoxídico y acabado superficial en polvo de poliéster).

Color:
Gris
Óptica/Reflector:
Reflector de aluminio purísimo 99,8%
Equipamiento:
Junta de goma silicónica
Cristal/Difusor:
Cristal satinado templado
Prensaestopa:
Pasacables de goma silicónica PG11
Alimentador:
Reactancia magnética, arrancador y condensador de compensación integrados

Tensión: 230V 50Hz
Haz: Simétrico unidireccional
Alto factor de Potencia: Si
Clase de Aislamiento: Aislamiento Clase I
Peso: 6,500 kg
Grado IP: 65
Hilo incandescente: 850 °C
Potencia luminaria:

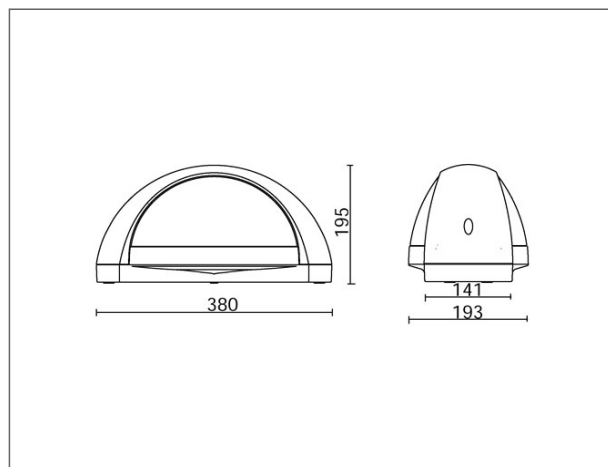
Revisión ficha: 2017-09-01



LÁMPARA: 1 x MD Rx7s 150 W

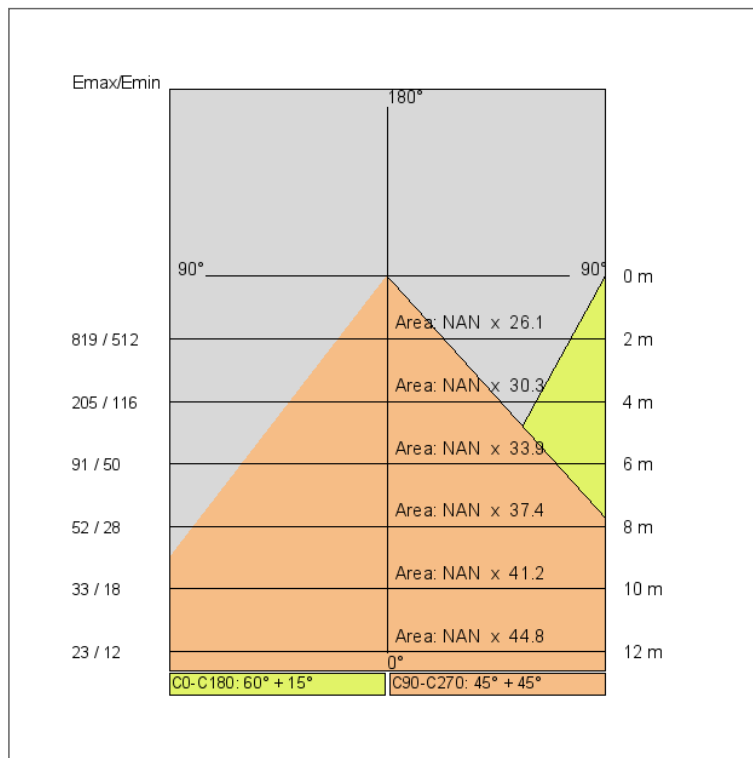
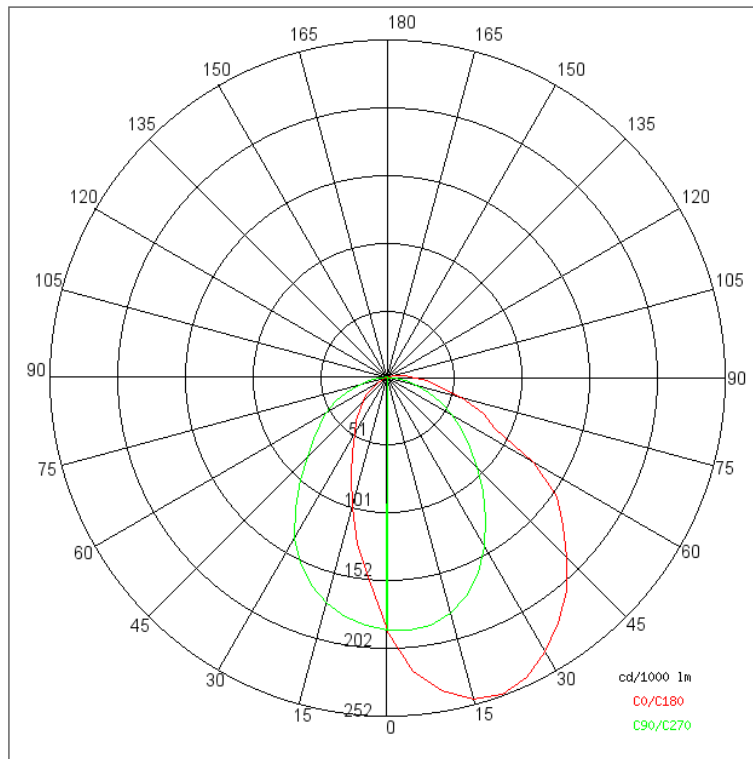


IP 65



MISTRAL Mono emissione

COD: E8657



MISTRAL Mono emissione
COD: E8657

